

GE HRED AJ VA

Накрайник с холендър

HANSA FLEX

Свойства

Съединение 1 външна резба BSP цилиндрична

Форма на уплътнение 1 форма E

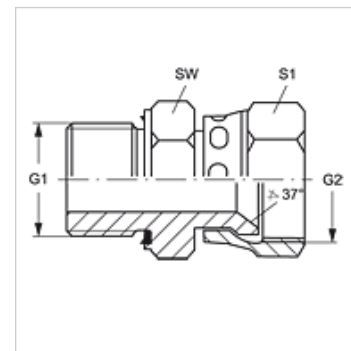
Съединение 2 гаечна резба UN/UNF

Форма на уплътнение 2 74° вътрешен конус

Конструкция накрайник с холендър

Модификация права

Материал благородна стомана



Указания за поръчка

NBR уплътнения

FPM (Viton) при поискване

Артикул

Обозначение	G1	G2	SW (mm)	S1
GE HRED 02 AJ 04 VA	G 1/8" -28	7/16" -20 UNF	14	16
GE HRED 04 AJ 06 VA	G 1/4" -19	9/16" -18 UNF	19	19
GE HRED 06 AJ 08 VA	G 3/8" -19	3/4" -16 UNF	22	22
GE HRED 08 AJ 10 VA	G 1/2" -14	7/8" -14 UNF	27	27
GE HRED 12 AJ VA	G 3/4" -14	1,1/16" -12 UN	32	32
GE HRED 16 AJ VA	G 1" -11	1.5/16" -12 UN	41	38

SW, S1, S2 = ширина на ключа

Варианти на продукта

GE HRED AJ Накрайник с холендър, стомана

Резервни части

WD V Меко уплътнение за резбови съединения ED