

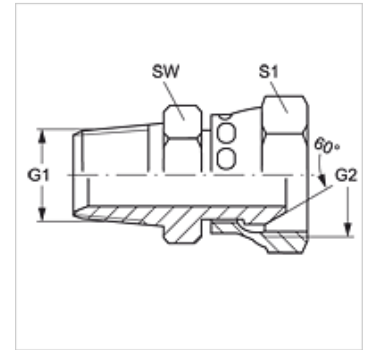
GE HRK AB VA

Накрайник с холендър

HANSA FLEX

Свойства

| | |
|-----------------------|----------------------------|
| Съединение 1 | външна резба BSPT сферична |
| Форма на уплътнение 1 | уплътняващ резбата |
| Съединение 2 | гаечна резба BSP |
| Форма на уплътнение 2 | 60° вътрешен конус |
| Конструкция | накрайник с холендър |
| Модификация | права |
| Материал | благородна стомана |



Артикул

| Обозначение | G1 | G2 | SW (mm) | S1 |
|-----------------|------------|--------------|------------|----|
| GE HRK 02 AB VA | R 1/8" K | G 1/8" -28 | 14 | 14 |
| GE HRK 04 AB VA | R 1/4" K | G 1/4" -19 | 19 | 19 |
| GE HRK 06 AB VA | R 3/8" K | G 3/8" -19 | 22 | 22 |
| GE HRK 08 AB VA | R 1/2" K | G 1/2" -14 | 27 | 27 |
| GE HRK 12 AB VA | R 3/4" K | G 3/4" -14 | 37 | 37 |
| GE HRK 16 AB VA | R 1" K | G 1" -11 | 41 | 41 |
| GE HRK 20 AB VA | R 1,1/4" K | G 1,1/4" -11 | 50 | 50 |
| GE HRK 24 AB VA | R 1,1/2" K | G 1,1/2" -11 | 55 | 60 |
| GE HRK 32 AB VA | R 2" K | G 2" -11 | 64 | 67 |

SW, S1, S2 = ширина на ключа

Варианти на продукта

GE HRK AB Накрайник с холендър, стомана