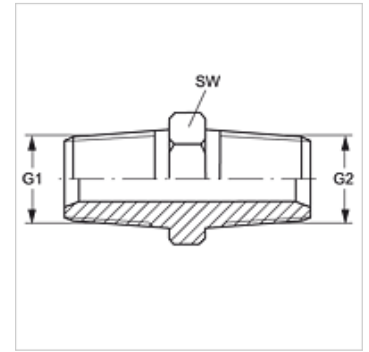


# GE HRK HN

## Накрайник с холендър

### Свойства

Съединение 1	външна резба BSPT сферична
Форма на уплътнение 1	60° вътрешен конус
Съединение 2	външна резба NPT
Форма на уплътнение 2	уплътняващ резбата
Конструкция	накрайник с холендър
Модификация	права
Материал	стомана
Повърхностно защитно покритие	с галванично покритие



### Артикул

Обозначение	G1	G2	SW (mm)
GE HRK 02 HN	R 1/8" K	1/8" -27 NPT	14
GE HRK 04 HN	R 1/4" K	1/4" -18 NPT	19
GE HRK 04 HN 06	R 1/4" K	3/8" -18 NPT	19
GE HRK 06 HN	R 3/8" K	3/8" -18 NPT	22
GE HRK 06 HN 04	R 3/8" K	1/4" -18 NPT	22
GE HRK 08 HN	R 1/2" K	1/2" -14 NPT	27
GE HRK 12 HN	R 3/4" K	3/4" -14 NPT	32
GE HRK 16 HN	R 1" K	1" -11,5 NPT	41
GE HRK 16 HN 12	R 1" K	3/4" -14 NPT	41
GE HRK 20 HN	R 1,1/4" K	1,1/4" -11,5 NPT	50
GE HRK 20 HN 16	R 1,1/4" K	1" -11,5 NPT	50
GE HRK 24 HN	R 1,1/2" K	1,1/2" -11,5 NPT	55
GE HRK 32 HN	R 2" K	2" -11,5 NPT	70

SW = ширина на ключа