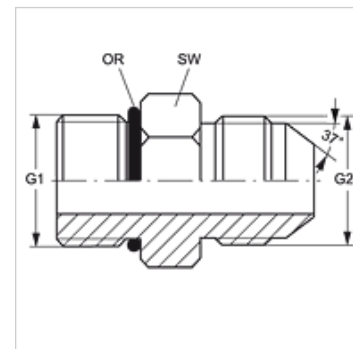


## Свойства

Съединение 1	външна резба BSP цилиндрична
Форма на уплътнение 1	форма G
Съединение 2	външна резба UN/UNF
Форма на уплътнение 2	74° външен конус
Конструкция	накрайник с холендър
Модификация	права
Материал	стомана
Повърхностно защитно покритие	с галванично покритие



## Артикул

Обозначение	G1	G2	SW (mm)	OR
GE HRO 02 HJ 04	G 1/8" -28	7/16" -20 UNF	16	7,65 x 1,78
GE HRO 02 HJ 05	G 1/8" -28	1/2" -20 UNF	16	7,65 x 1,78
GE HRO 04 HJ	G 1/4" -19	7/16" -20 UNF	19	10,78 x 2,62
GE HRO 04 HJ 05	G 1/4" -19	1/2" -20 UNF	19	10,78 x 2,62
GE HRO 04 HJ 06	G 1/4" -19	9/16" -18 UNF	19	10,78 x 2,62
GE HRO 04 HJ 08	G 1/4" -19	3/4" -16 UNF	19	10,78 x 2,62
GE HRO 06 HJ 04	G 3/8" -19	7/16" -20 UNF	24	13,94 x 2,62
GE HRO 06 HJ 05	G 3/8" -19	1/2" -20 UNF	24	13,94 x 2,62
GE HRO 06 HJ	G 3/8" -19	9/16" -18 UNF	24	13,94 x 2,62
GE HRO 06 HJ 08	G 3/8" -19	3/4" -16 UNF	24	13,94 x 2,62
GE HRO 06 HJ 10	G 3/8" -19	7/8" -14 UNF	24	13,94 x 2,62
GE HRO 08 HJ 04	G 1/2" -14	7/16" -20 UNF	28	17,86 x 2,62
GE HRO 08 HJ 06	G 1/2" -14	9/16" -18 UNF	28	17,86 x 2,62
GE HRO 08 HJ	G 1/2" -14	3/4" -16 UNF	28	17,86 x 2,62
GE HRO 08 HJ 10	G 1/2" -14	7/8" -14 UNF	28	17,86 x 2,62
GE HRO 08 HJ 12	G 1/2" -14	1,1/16" -12 UN	28	17,86 x 2,62
GE HRO 12 HJ 08	G 3/4" -14	3/4" -16 UNF	35	23,47 x 2,62
GE HRO 12 HJ	G 3/4" -14	1,1/16" -12 UN	35	23,47 x 2,62
GE HRO 12 HJ 14	G 3/4" -14	1,3/16" -12 UN	35	23,47 x 2,62
GE HRO 12 HJ 16	G 3/4" -14	1,5/16" -12 UN	35	23,47 x 2,62
GE HRO 16 HJ 12	G 1" -11	1,1/16" -12 UN	43	29,74 x 3,53
GE HRO 16 HJ	G 1" -11	1,5/16" -12 UN	43	29,74 x 3,53
GE HRO 16 HJ 20	G 1" -11	1,5/8" -12 UN	43	29,74 x 3,53
GE HRO 20 HJ 16	G 1,1/4" -11	1,5/16" -12 UN	52	37,69 x 3,53
GE HRO 20 HJ	G 1,1/4" -11	1,5/8" -12 UN	52	37,69 x 3,53
GE HRO 20 HJ 24	G 1,1/4" -11	1,7/8" -12 UN	52	37,69 x 3,53
GE HRO 24 HJ	G 1,1/2" -11	1,7/8" -12 UN	58	44,04 x 3,53

SW = ширина на ключа