

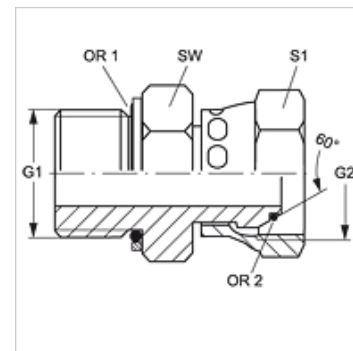
GE HROK AOB

Накрайник с холендър

HANSA FLEX

Свойства

Съединение 1	външна резба BSP цилиндрична
Форма на уплътнение 1	резбови накрайник с кръгло уплътнение + смазочен пръстен
Съединение 2	гаечна резба BSP
Форма на уплътнение 2	60° външен конус с кръгло уплътнение
Конструкция	накрайник с холендър
Модификация	права
Материал	стомана
Повърхностно защитно покритие	с галванично покритие



Артикул

Обозначение	G1 + G2	SW (mm)	S1	OR1	OR2
GE HROK 04 AOB	G 1/4" -19	20	17	10,77 x 2,62	6,0 x 1,0
GE HROK 06 AOB	G 3/8" -19	24	22	13,94 x 2,62	8,1 x 1,6
GE HROK 08 AOB	G 1/2" -14	28	27	17,86 x 2,62	12,1 x 1,6
GE HROK 12 AOB	G 3/4" -14	35	32	23,47 x 2,62	17,1 x 1,6
GE HROK 16 AOB	G 1" -11	43	41	29,75 x 3,53	22,1 x 1,6
GE HROK 20 AOB	G 1,1/4" -11	52	50	37,69 x 3,53	29,1 x 1,6
GE HROK 24 AOB	G 1,1/2" -11	58	60	44,04 x 3,53	35,1 x 1,6

SW, S1, S2 = ширина на ключа

Резервни части

KAMMRING G Смазочен пръстен, цолов