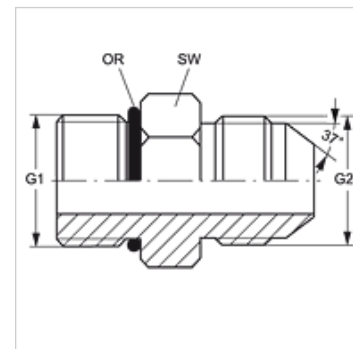


# GE O HJ VA

## Накрайник с холендър

### Свойства

Съединение 1	външна резба UN/UNF
Форма на уплътнение 1	уплътняване с кръгло уплътнение на накрайника с холендър
Съединение 2	външна резба UN/UNF
Форма на уплътнение 2	74° външен конус
Конструкция	накрайник с холендър
Модификация	права
Материал	благородна стомана



### Указания за поръчка

NBR уплътнения  
FPM (Viton) при поискване

### Артикул

Обозначение	G1	G2	SW (mm)	OR
GE O 04 HJ VA	7/16" -20 UNF	7/16" -20 UNF	14	8,92 x 1,83
GE O 04 HJ 06 VA	7/16" -20 UNF	9/16" -18 UNF	16	8,92 x 1,83
GE O 05 HJ 04 VA	1/2" -20 UNF	7/16" -20 UNF	16	10,52 x 1,83
GE O 05 HJ VA	1/2" -20 UNF	1/2" -20 UNF	16	10,52 x 1,83
GE O 05 HJ 06 VA	1/2" -20 UNF	9/16" -18 UNF	16	10,52 x 1,83
GE O 06 HJ 04 VA	9/16" -18 UNF	7/16" -20 UNF	17	11,90 x 1,98
GE O 06 HJ 08 VA	9/16" -18 UNF	3/4" -16 UNF	19	11,90 x 1,98
GE O 08 HJ 06 VA	3/4" -16 UNF	9/16" -18 UNF	22	16,36 x 2,20
GE O 08 HJ VA	3/4" -16 UNF	3/4" -16 UNF	22	16,36 x 2,20
GE O 08 HJ 12 VA	3/4" -16 UNF	1,1/16" -12 UN	29	16,36 x 2,20
GE O 10 HJ 08 VA	7/8" -14 UNF	3/4" -16 UNF	27	19,18 x 2,46
GE O 10 HJ VA	7/8" -14 UNF	7/8" -14 UNF	27	19,18 x 2,46
GE O 12 HJ 08 VA	1,1/16" -12 UN	3/4" -16 UNF	32	23,47 x 2,95
GE O 12 HJ VA	1,1/16" -12 UN	1,1/16" -12 UN	32	23,47 x 2,95
GE O 12 HJ 16 VA	1,1/16" -12 UN	1,5/16" -12 UN	36	23,47 x 2,95
GE O 16 HJ VA	1,5/16" -12 UN	1,5/16" -12 UN	38	29,74 x 2,95
GE O 16 HJ 20 VA	1,5/16" -12 UN	1,5/8" -12 UN	43	29,74 x 2,95
GE O 20 HJ VA	1,5/8" -12 UN	1,5/8" -12 UN	50	37,47 x 3,00
GE O 24 HJ VA	1,7/8" -12 UN	1,7/8" -12 UN	55	43,69 x 3,00

SW = ширина на ключа

### Варианти на продукта

GE O HJ Накрайник с холендър, стомана