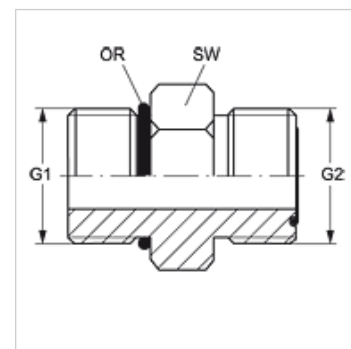


## Свойства

Съединение 1	външна резба UN/UNF
Форма на уплътнение 1	уплътняване с кръгло уплътнение на накрайника с холендър
Съединение 2	външна резба ORFS
Форма на уплътнение 2	плоско уплътняващ с кръгло уплътнение
Конструкция	накрайник с холендър
Модификация	права
Материал	стомана
Повърхностно защитно покритие	с галванично покритие



## Артикул

Обозначение	G1	G2	SW (mm)	OR1	OR2
GE O 04 HJOF	7/16" -20 UNF	9/16" -18 UNF	17	8,92 x 1,83	7,65 x 1,78
GE O 04 HJOF 06	7/16" -20 UNF	11/16" -16 UN	19	8,92 x 1,83	9,25 x 1,78
GE O 05 HJOF 04	1/2" -20 UNF	9/16" -18 UNF	19	10,52 x 1,83	7,65 x 1,78
GE O 05 HJOF 06	1/2" -20 UNF	11/16" -16 UN	19	10,52 x 1,83	9,25 x 1,78
GE O 06 HJOF 04	9/16" -18 UNF	9/16" -18 UNF	19	11,89 x 1,98	7,65 x 1,78
GE O 06 HJOF	9/16" -18 UNF	11/16" -16 UN	19	11,89 x 1,98	9,25 x 1,78
GE O 06 HJOF 08	9/16" -18 UNF	13/16" -16 UN	22	11,89 x 1,98	12,42 x 1,78
GE O 08 HJOF 04	3/4" -16 UNF	9/16" -18 UNF	22	16,36 x 2,21	7,65 x 1,78
GE O 08 HJOF 06	3/4" -16 UNF	11/16" -16 UN	22	16,36 x 2,21	9,25 x 1,78
GE O 08 HJOF	3/4" -16 UNF	13/16" -16 UN	22	16,36 x 2,21	12,42 x 1,78
GE O 08 HJOF 10	3/4" -16 UNF	1" -14 UNS	27	16,36 x 2,21	15,60 x 1,78
GE O 08 HJOF 12	3/4" -16 UNF	1,3/16" -12 UN	32	16,36 x 2,21	18,77 x 1,78
GE O 10 HJOF 06	7/8" -14 UNF	11/16" -16 UN	27	19,18 x 2,46	9,25 x 1,78
GE O 10 HJOF 08	7/8" -14 UNF	13/16" -16 UN	27	19,18 x 2,46	12,42 x 1,78
GE O 10 HJOF	7/8" -14 UNF	1" -14 UNS	27	19,18 x 2,46	15,60 x 1,78
GE O 10 HJOF 12	7/8" -14 UNF	1,3/16" -12 UN	32	19,18 x 2,46	18,77 x 1,78
GE O 12 HJOF 08	1,1/16" -12 UN	13/16" -16 UN	32	23,47 x 2,95	12,42 x 1,78
GE O 12 HJOF 10	1,1/16" -12 UN	1" -14 UNS	32	23,47 x 2,95	15,60 x 1,78
GE O 12 HJOF	1,1/16" -12 UN	1,3/16" -12 UN	32	23,47 x 2,95	18,77 x 1,78
GE O 12 HJOF 16	1,1/16" -12 UN	1,7/16" -12 UN	38	23,47 x 2,95	23,52 x 1,78
GE O 16 HJOF 12	1,5/16" -12 UN	1,3/16" -12 UN	38	29,74 x 2,95	18,77 x 1,78
GE O 16 HJOF	1,5/16" -12 UN	1,7/16" -12 UN	38	29,74 x 2,95	23,52 x 1,78
GE O 16 HJOF 20	1,5/16" -12 UN	1.11/16" -12 UN	46	29,74 x 2,95	29,87 x 1,78
GE O 20 HJOF 16	1,5/8" -12 UN	1,7/16" -12 UN	46	37,47 x 3,00	23,52 x 1,78
GE O 20 HJOF	1,5/8" -12 UN	1.11/16" -12 UN	46	37,47 x 3,00	29,87 x 1,78
GE O 20 HJOF 24	1,5/8" -12 UN	2" -12 UN	55	37,47 x 3,00	37,82 x 1,78
GE O 24 HJOF 20	1,7/8" -12 UN	1.11/16" -12 UN	54	43,69 x 3,00	29,87 x 1,78
GE O 24 HJOF	1,7/8" -12 UN	2" -12 UN	55	43,69 x 3,00	37,82 x 1,78
GE O 32 HJOF	2,1/2" -12 UN	2,1/2" -12 UN	70	59,36 x 3,00	48,90 x 2,62

SW = ширина на ключа

## Варианти на продукта

GE O HJOF VA Накрайник с холендър, благородна стомана