

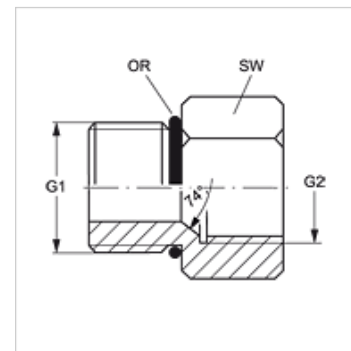
GE O IJ

Накрайник с холендър

HANSA FLEX

Свойства

Съединение 1	външна резба UN/UNF
Форма на уплътнение 1	уплътняване с кръгло уплътнение на накрайника с холендър
Съединение 2	вътрешна резба UN/UNF
Форма на уплътнение 2	74° вътрешен конус
Конструкция	накрайник с холендър
Модификация	права
Материал	стомана
Повърхностно защитно покритие	с галванично покритие



Артикул

Обозначение	G1	G2	SW (mm)	OR
GE O 06 IJ 08	9/16" -18 UNF	3/4" -16 UNF	27	11,90 x 1,98
GE O 10 IJ 08	7/8" -14 UNF	3/4" -16 UNF	25	19,18 x 2,46
GE O 10 IJ 12	7/8" -14 UNF	1,1/16" -12 UN	35	19,18 x 2,46
GE O 12 IJ 08	1,1/16" -12 UN	3/4" -16 UNF	32	23,47 x 2,95
GE O 12 IJ 10	1,1/16" -12 UN	7/8" -14 UNF	32	23,47 x 2,95
GE O 16 IJ 12	1.5/16" -12 UN	1,1/16" -12 UN	38	29,74 x 2,95

SW = ширина на ключа