

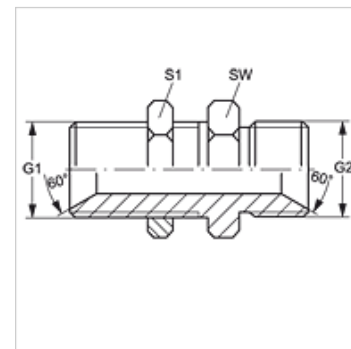
SV HB

Накрайник за преградни резбови съединения

HANSA FLEX

Свойства

Съединение 1	външна резба BSP цилиндрична
Форма на уплътнение 1	60° вътрешен конус
Съединение 2	външна резба BSP цилиндрична
Форма на уплътнение 2	60° вътрешен конус
Конструкция	накрайник за преградни резбови съединения
Модификация	права
Материал	стомана
Повърхностно защитно покритие	с галванично покритие



Артикул

Обозначение	G1 + G2	SW (mm)	S1
SV HB 02	G 1/8" -28	14	14
SV HB 04	G 1/4" -19	19	19
SV HB 06	G 3/8" -19	22	22
SV HB 08	G 1/2" -14	27	27
SV HB 10	G 5/8" -14	30	30
SV HB 12	G 3/4" -14	32	32
SV HB 16	G 1" -11	41	41
SV HB 20	G 1,1/4" -11	50	50
SV HB 24	G 1,1/2" -11	55	55
SV HB 32	G 2" -11	70	70

SW, S1, S2 = ширина на ключа

Варианти на продукта

SV HB VA Накрайник за преградни резбови съединения, благородна стомана