

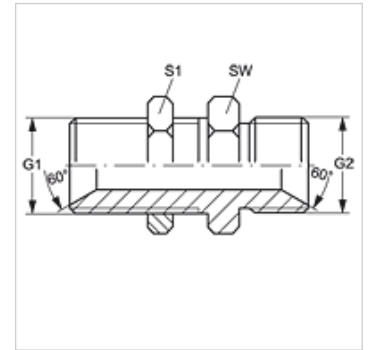
SV HB VA

Накрайник за преградни резбови съединения

HANSA FLEX

Свойства

Съединение 1	външна резба BSP цилиндрична
Форма на уплътнение 1	60° вътрешен конус
Съединение 2	външна резба BSP цилиндрична
Форма на уплътнение 2	60° вътрешен конус
Конструкция	накрайник за преградни резбови съединения
Модификация	права
Материал	благородна стомана



Артикул

Обозначение	G1 + G2	SW (mm)	S1
SV HB 02 VA	G 1/8" -28	14	14
SV HB 04 VA	G 1/4" -19	19	19
SV HB 06 VA	G 3/8" -19	22	22
SV HB 08 VA	G 1/2" -14	27	27
SV HB 12 VA	G 3/4" -14	32	32
SV HB 16 VA	G 1" -11	41	41
SV HB 20 VA	G 1,1/4" -11	50	50
SV HB 24 VA	G 1,1/2" -11	55	55
SV HB 32 VA	G 2" -11	70	70

SW, S1, S2 = ширина на ключа

Варианти на продукта

SV HB Накрайник за преградни резбови съединения, стомана