

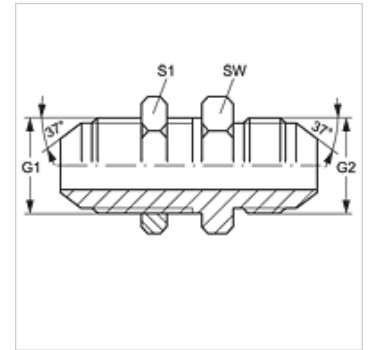
SV HJ

Накрайник за преградни резбови съединения

HANSA FLEX

Свойства

Съединение 1	външна резба UN/UNF
Форма на уплътнение 1	74° външен конус
Съединение 2	външна резба UN/UNF
Форма на уплътнение 2	74° външен конус
Конструкция	накрайник за преградни резбови съединения
Модификация	права
Материал	стомана
Повърхностно защитно покритие	с галванично покритие



Артикул

Обозначение	G1 + G2	SW (mm)	S1
SV HJ 04	7/16" -20 UNF	17	17
SV HJ 05	1/2" -20 UNF	19	19
SV HJ 06	9/16" -18 UNF	22	22
SV HJ 08	3/4" -16 UNF	24	24
SV HJ 10	7/8" -14 UNF	30	30
SV HJ 12	1,1/16" -12 UN	36	36
SV HJ 14	1,3/16" -12 UN	38	38
SV HJ 16	1.5/16" -12 UN	41	41
SV HJ 20	1.5/8" -12 UN	50	50
SV HJ 24	1,7/8" -12 UN	55	55
SV HJ 32	2,1/2" -12 UN	65	65

SW, S1, S2 = ширина на ключа

Варианти на продукта

SV HJ VA Накрайник за преградни резбови съединения, благородна стомана