

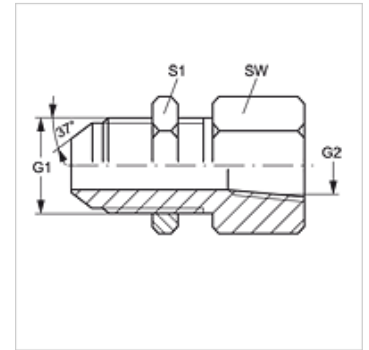
SV HJ IN

Накрайник за преградни резбови съединения

HANSA FLEX

Свойства

| | |
|-------------------------------|---|
| Съединение 1 | външна резба UN/UNF |
| Форма на уплътнение 1 | 74° външен конус |
| Съединение 2 | вътрешна резба NPT |
| Форма на уплътнение 2 | уплътняващ резбата |
| Конструкция | накрайник за преградни резбови съединения |
| Модификация | права |
| Материал | стомана |
| Повърхностно защитно покритие | с галванично покритие |



Артикул

| Обозначение | G1 | G2 | SW (mm) | S1 |
|----------------|----------------|------------------|------------|----|
| SV HJ 04 IN 02 | 7/16" -20 UNF | 1/8" -27 NPT | 17 | 17 |
| SV HJ 04 IN | 7/16" -20 UNF | 1/4" -18 NPT | 19 | 19 |
| SV HJ 05 IN 02 | 1/2" -20 UNF | 1/8" -27 NPT | 21 | 17 |
| SV HJ 05 IN 04 | 1/2" -20 UNF | 1/4" -18 NPT | 19 | 17 |
| SV HJ 06 IN 02 | 9/16" -18 UNF | 1/8" -27 NPT | 17 | 21 |
| SV HJ 06 IN 04 | 9/16" -18 UNF | 1/4" -18 NPT | 21 | 21 |
| SV HJ 06 IN | 9/16" -18 UNF | 3/8" -18 NPT | 25 | 21 |
| SV HJ 08 IN 04 | 3/4" -16 UNF | 1/4" -18 NPT | 21 | 25 |
| SV HJ 08 IN 06 | 3/4" -16 UNF | 3/8" -18 NPT | 25 | 25 |
| SV HJ 08 IN | 3/4" -16 UNF | 1/2" -14 NPT | 29 | 25 |
| SV HJ 10 IN 08 | 7/8" -14 UNF | 1/2" -14 NPT | 29 | 29 |
| SV HJ 12 IN 08 | 1,1/16" -12 UN | 1/2" -14 NPT | 29 | 35 |
| SV HJ 12 IN | 1,1/16" -12 UN | 3/4" -14 NPT | 35 | 35 |
| SV HJ 14 IN 12 | 1,3/16" -12 UN | 3/4" -14 NPT | 35 | 41 |
| SV HJ 16 IN | 1,5/16" -12 UN | 1" -11,5 NPT | 41 | 41 |
| SV HJ 20 IN | 1,5/8" -12 UN | 1,1/4" -11,5 NPT | 46 | 46 |
| SV HJ 24 IN | 1,7/8" -12 UN | 1,1/2" -11,5 NPT | 50 | 50 |

SW, S1, S2 = ширина на ключа