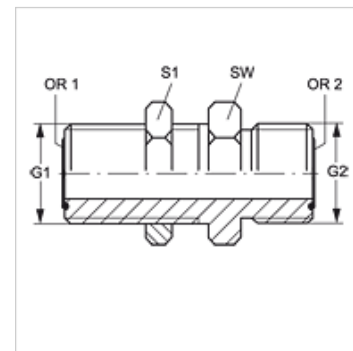


SV HJOF

Накрайник за преградни резбови съединения

HANSA FLEX

Свойства	
Съединение 1	външна резба ORFS
Форма на уплътнение 1	плоско уплътняващ с кръгло уплътнение
Съединение 2	външна резба ORFS
Форма на уплътнение 2	плоско уплътняващ с кръгло уплътнение
Конструкция	накрайник за преградни резбови съединения
Модификация	права
Материал	стомана
Повърхностно защитно покритие	с галванично покритие



Артикул

Обозначение	G1 + G2	SW (mm)	S1	OR1 + OR2
SV HJOF 04	9/16" -18 UNF	22	22	7,66 x 1,78
SV HJOF 06	11/16" -16 UN	27	27	9,25 x 1,78
SV HJOF 08	13/16" -16 UN	30	30	12,42 x 1,78
SV HJOF 10	1" -14 UNS	36	36	15,60 x 1,78
SV HJOF 12	1,3/16" -12 UN	41	41	18,77 x 1,78
SV HJOF 16	1,7/16" -12 UN	46	46	23,52 x 1,78
SV HJOF 20	1.11/16" -12 UN	50	50	29,87 x 1,78
SV HJOF 24	2" -12 UN	60	60	37,82 x 1,78

SW, S1, S2 = ширина на ключа

Варианти на продукта

SV HJOF VA Накрайник за преградни резбови съединения, благородна стомана