

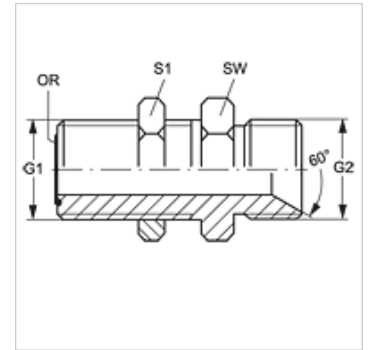
SV HJOF HB

Накрайник за преградни резбови съединения

HANSA FLEX

Свойства

Съединение 1	външна резба ORFS
Форма на уплътнение 1	плоско уплътняващ с кръгло уплътнение
Съединение 2	външна резба BSP цилиндрична
Форма на уплътнение 2	60° вътрешен конус
Конструкция	накрайник за преградни резбови съединения
Модификация	права
Материал	стомана
Повърхностно защитно покритие	с галванично покритие



Артикул

Обозначение	G1	G2	SW (mm)	S1	OR
SV HJOF 06 HB	11/16" -16 UN	G 3/8" -19	27	27	9,25 x 1,78
SV HJOF 08 HB	13/16" -16 UN	G 1/2" -14	27	30	12,42 x 1,78
SV HJOF 12 HB	1,3/16" -12 UN	G 3/4" -14	36	41	18,77 x 1,78
SV HJOF 16 HB	1,7/16" -12 UN	G 1" -11	41	46	23,52 x 1,78

SW, S1, S2 = ширина на ключа