

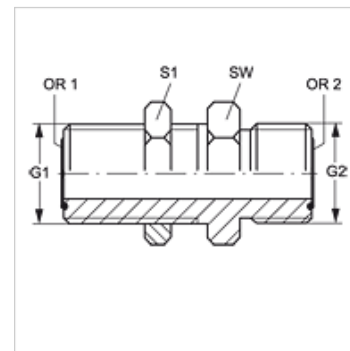
SV HJOF VA

Накрайник за преградни резбови съединения

HANSA FLEX

Свойства

Съединение 1	външна резба ORFS
Форма на уплътнение 1	плоско уплътняващ с кръгло уплътнение
Съединение 2	външна резба ORFS
Форма на уплътнение 2	плоско уплътняващ с кръгло уплътнение
Конструкция	накрайник за преградни резбови съединения
Модификация	права
Материал	благородна стомана



Указания за поръчка

NBR уплътнения

FPM (Viton) при поискване

Артикул

Обозначение	G1 + G2	SW (mm)	S1	OR1 + OR2
SV HJOF 04 VA	9/16" -18 UNF	22	22	7,66 x 1,78
SV HJOF 06 VA	11/16" -16 UN	27	27	9,25 x 1,78
SV HJOF 08 VA	13/16" -16 UN	30	30	12,42 x 1,78
SV HJOF 12 VA	1,3/16" -12 UN	41	41	18,77 x 1,78

SW, S1, S2 = ширина на ключа

Варианти на продукта

SV HJOF Накрайник за преградни резбови съединения, стомана