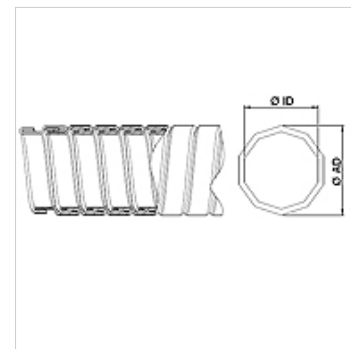


<b>Свойства</b>	
<b>Приложение</b>	Highly suitable for conveying exhaust gases
<b>Изпълнение</b>	навит метален маркуч метално уплътняващ изпълнение с няколко ръба
<b>Свойства</b>	Поради специалната техника на навиване много нисък коефициент на отечки при висока гъвкавост
<b>Температурен диапазон</b>	може да се използва до 400 °C
<b>Материал</b>	поцинкована стоманена лента



### Указание

Маркучите с увиване се мерят изпънати.

### Указания за поръчка

други размери при запитване

### Артикул

Обозначение	Ø ID (mm)	Ø AD (mm)	Допуски ID/AD (mm)	Радиус на огъване (+10 %) (mm)	Тегло сплескане за м (kg)
AVX 020	20,00	23,00	0,40	115	0,46
AVX 025	25,00	28,00	0,40	140	0,58
AVX 030	30,00	33,50	0,40	150	0,70
AVX 032	32,00	35,50	0,40	160	0,84
AVX 035	35,00	38,50	0,40	173	0,92
AVX 040	40,00	43,50	0,40	182	1,05
AVX 045	45,00	48,50	0,40	192	1,18
AVX 050	50,00	54,00	0,40	205	1,63
AVX 055	55,00	59,00	0,40	225	1,80
AVX 060	60,00	64,00	0,40	234	1,94
AVX 065	65,00	69,00	0,40	254	2,15
AVX 070	70,00	74,00	0,40	273	2,30
AVX 075	75,00	79,00	0,40	293	2,43
AVX 080	80,00	84,00	0,60	312	2,62
AVX 085	85,00	89,00	0,60	332	2,76
AVX 090	90,00	94,00	0,60	351	2,90
AVX 096	96,00	100,00	0,60	375	3,10
AVX 100	100,00	104,00	0,80	390	3,25
AVX 110	110,00	114,00	0,80	429	3,55
AVX 115	115,00	119,00	0,80	449	3,74
AVX 120	120,00	124,00	0,80	468	3,92
AVX 125	125,00	129,00	0,80	488	4,06
AVX 130	130,00	135,00	0,80	620	5,08
AVX 140	140,00	145,00	1,00	680	5,48
AVX 150	150,00	155,00	1,00	715	5,88
AVX 200	200,00	205,00	1,00	950	7,80

### Варианти на продукта

**KAH** Маркуч с увиване за отработени газове, лента от благородна стомана 1.4301