

PHN 200 VA

Притискащ пръстен за маркуч с оплетка

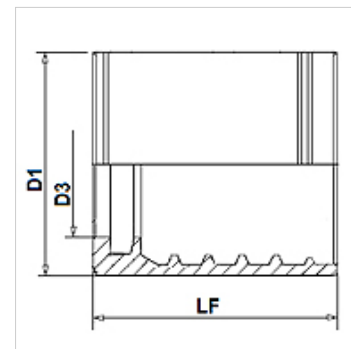
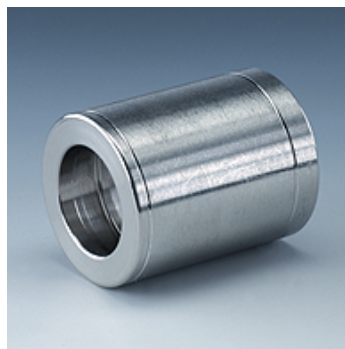
HANSA FLEX

Свойства

Вид пръстен не стругован пръстен

подходящо за 2SN (HD 200)
3TE (TE 300)

Материал благородна стомана



Указание

Разположението на пръстена зависи от типа на маркуча.

Артикул

Обозначение	DN*	Мярка	Цол	D1 (mm)	D3 (mm)	LF (mm)
PHN 206 VA	6	4	1/4"	22,0	10,3	34,5
PHN 208 VA	8	5	5/16"	24,0	12,0	34,5
PHN 210 VA	10	6	3/8"	26,0	14,0	35,0
PHN 213 VA	12	8	1/2"	30,0	17,2	37,0
PHN 216 VA	16	10	5/8"	33,0	20,2	40,0
PHN 220 VA	19	12	3/4"	38,0	24,2	45,0
PHN 225 VA	25	16	1"	46,0	31,5	50,0

DN = номинален диаметър, номинална ширина