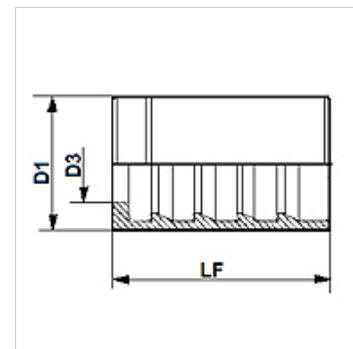
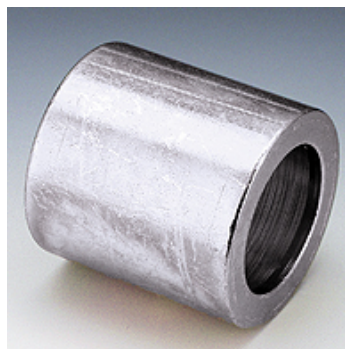


Свойства

Вид пръстен	не стругован пръстен
подходящо за	2TE (TE 200, TE 200B) 3TE (TE 300) SI 200 RME
Материал	стомана
Повърхностно защитно покритие	с галванично покритие



Указание

Разположението на пръстена зависи от типа на маркуча.

RHT204 за 2TE (TE200, TE200B)

RHT304 за 3TE (TE300)

Артикул

Обозначение	DN*	Мярка	Цол	D1 (mm)	D3 (mm)	LF (mm)
RHT 204	5	3	3/16"	17,0	9,8	27,3
RHT 304	5	3	3/16"	18,6	9,8	27,3
RHT 06	6	4	1/4"	19,0	11,6	28,0
RHT 08	8	5	5/16"	22,3	12,6	30,2
RHT 10	10	6	3/8"	23,0	14,9	29,5
RHT 13	12	8	1/2"	27,0	18,5	31,0
RHT 16	16	10	5/8"	32,0	21,8	33,0
RHT 20	19	12	3/4"	35,0	24,6	37,5
RHT 25	25	16	1"	42,0	30,8	45,5
RHT 32	31	20	1.1/4"	48,0	37,9	55,0
RHT 40	38	24	1.1/2"	57,2	44,2	63,2
RHT 50	51	32	2"	76,0	56,8	78,5

DN = номинален диаметър, номинална ширина