

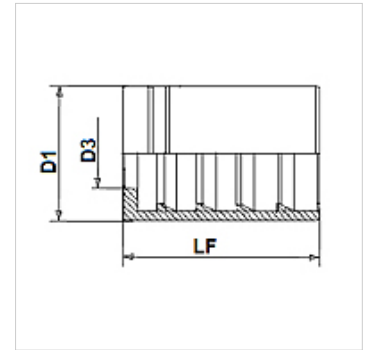
RHT 300 VA

притискащ пръстен за маркуч с текстилна оплетка

HANSA FLEX

Свойства

Вид пръстен	не стругован пръстен
подходящо за	ЗТЕ (TE 300)
Материал	благородна стомана



Указание

Разположението на пръстена зависи от типа на маркуча.

Артикул

Обозначение	DN*	Мярка	Цол	D1 (mm)	D3 (mm)	LF (mm)
RHT 340 VA	38	24	1.1/2"	60,0	45,1	70,0
RHT 350 VA	51	32	2"	76,0	57,4	80,0

DN = номинален диаметър, номинална ширина