

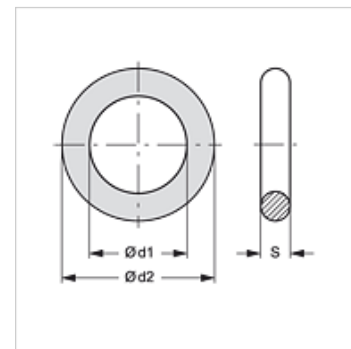
RKL ORING

Кръгло уплътнение

Свойства

подходящо за подвижна половина на тръбопроводен куплунг

Материал NBR



Артикул

Обозначение	Конструктивен размер	Ø d1 (mm)	Ø d2 (mm)	S (mm)
RKL ORING 1-17-2	1	17,5	21,5	2
RKL ORING 2-20-2	2	22,0	26,0	2
RKL ORING 4-24-3	4	24,0	30,0	3
RKL ORING 4-32-3	4	32,0	38,0	3

е резервна част към следните продукти

RKL HL / RKL HS Подвижна половина на тръбопроводен куплунг