

SKF BREMSRING

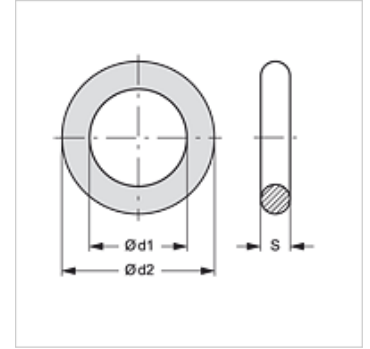
Спирачен пръстен за завинтващ се куплунг

HANSA FLEX

Свойства

подходящо за неподвижна половина на завинтващ се куплунг

Материал NBR



Артикул

Обозначение	Конструктивен размер	Ø d1 (mm)	Ø d2 (mm)	S (mm)
SKF BREMSRING 1	1	19	25	3,0
SKF BREMSRING 2	2	23	29	3,0
SKF BREMSRING 3	3	31	37	3,0
SKF BREMSRING 4	4	36	42	3,0
SKF BREMSRING 5	5	43	50	3,5
SKF BREMSRING 6	6	64	72	4,0

е резервна част към следните продукти

SKFS HL / SKFS HS	Неподвижна половина на завинтващ се куплунг
SKF HL / SKF HS	Неподвижна половина на завинтващ се куплунг
SKF IM	Неподвижна половина на завинтващ се куплунг
SKF IR	Неподвижна половина на завинтващ се куплунг
SKF SF6	Неподвижна половина на завинтващ се куплунг