

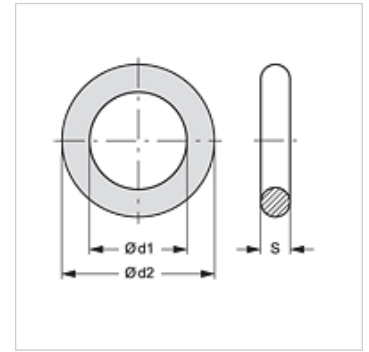
SKF ORING

Кръгло уплътнение за SKF

HANSA FLEX

Свойства

подходящо за неподвижна половина на завинтващ се куплунг
Материал NBR



Артикул

Обозначение	Конструктивен размер	Ø d1 (mm)	Ø d2 (mm)	S (mm)
SKF ORING 1	1	12,5	16,5	2,0
SKF ORING 2	2	17,0	21,0	2,0
SKF ORING 3	3	22,0	28,0	3,0
SKF ORING 4	4	28,0	34,0	3,0
SKF ORING 5	5	35,0	40,0	2,5
SKF ORING 6	6	54,0	60,0	3,0

е резервна част към следните продукти

SKF HL / SKF HS	Неподвижна половина на завинтващ се куплунг
SKFS HL / SKFS HS	Неподвижна половина на завинтващ се куплунг
SKF IR	Неподвижна половина на завинтващ се куплунг
SKF IM	Неподвижна половина на завинтващ се куплунг
SKF HJ	Неподвижна половина на завинтващ се куплунг
SKF SF6	Неподвижна половина на завинтващ се куплунг