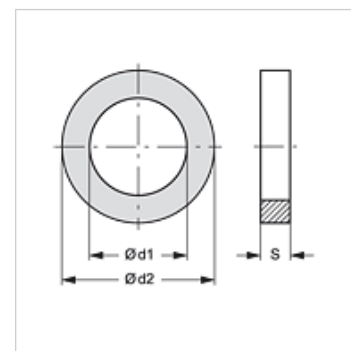


Свойства

подходящо за неподвижна половина на завинтващ се куплунг

Материал PVC



Артикул

Обозначение	Конструктивен размер	Ø d1 (mm)	Ø d2 (mm)	S (mm)
SKF STUETZRING 1	1	13,0	16,1	1,0
SKF STUETZRING 2	2	17,5	20,7	1,0
SKF STUETZRING 3	3	22,0	27,4	1,0
SKF STUETZRING 4	4	28,0	33,2	1,0
SKF STUETZRING 5	5	35,0	39,0	1,0
SKF STUETZRING 6	6	54,0	58,6	1,0

е резервна част към следните продукти

SKFS HL / SKFS HS	Неподвижна половина на завинтващ се куплунг
SKF HL / SKF HS	Неподвижна половина на завинтващ се куплунг
SKF IM	Неподвижна половина на завинтващ се куплунг
SKF IR	Неподвижна половина на завинтващ се куплунг
SKF HJ	Неподвижна половина на завинтващ се куплунг
SKF SF6	Неподвижна половина на завинтващ се куплунг