

# SKM ORING AE

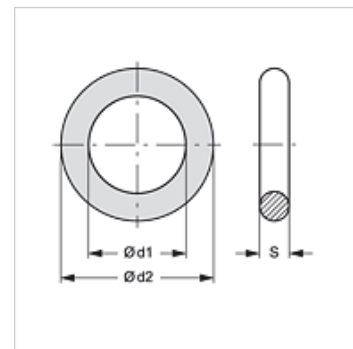
Кръгло уплътнение за SKM...AE

**HANSA FLEX**

## Свойства

подходящо за муфа с щекерен куплунг SKM...AE

Материал NBR



## Артикул

Обозначение	Ø d1 (mm)	Ø d2 (mm)	S (mm)
SKM ORING 3 AE	20,22	27,28	3,53

## е резервна част към следните продукти

SKM IM AE Муфа с щекерен куплунг

SKM IR AE Муфа с щекерен куплунг

SKM IN AE Муфа с щекерен куплунг