

SKM STUETZRING AE

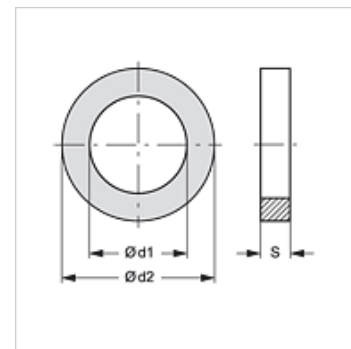
Опорен пръстен за SKM...AE

HANSA FLEX

Свойства

подходящо за муфа с щекерен куплунг SKM...AE

Материал PVC



Артикул

Обозначение	Ø d1 (mm)	Ø d2 (mm)	S (mm)
SKM STUETZRING 3 AE	21,0	26,5	1,0

е резервна част към следните продукти

SKM IM AE Муфа с щекерен куплунг

SKM IN AE Муфа с щекерен куплунг

SKM IR AE Муфа с щекерен куплунг