

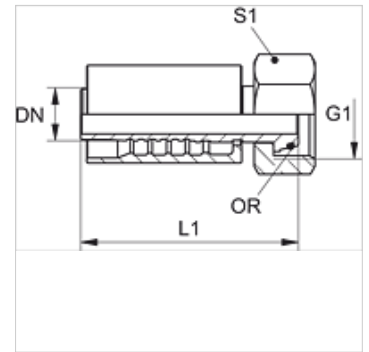
PA 500 AOB VA

Притискаща арматура, DKOR

HANSA FLEX

Свойства

| | |
|------------------------|--|
| Диапазон на използване | притискаща арматура за маркучи HD 500 |
| Съединение 1 | гаечна резба BSP |
| Форма на уплътнение 1 | 60° външен конус с кръгло уплътнение |
| съкращение | DKOR |
| Стандарт | ISO 8434-6 BS 5200 |
| Интегриране | със скъсващ се предпазител (Interlock) |
| Обем на доставката | притискащ нипел + притискащ пръстен |
| Материал | благородна стомана |



Артикул

| Обозначение | DN | Мярка | Цол | G1 | S1 | OR |
|---------------|----|-------|--------|--------------|----|------------|
| PA 520 AOB VA | 19 | 12 | 3/4" | G 3/4" -14 | 32 | 17,1 x 1,6 |
| PA 525 AOB VA | 25 | 16 | 1" | G 1" -11 | 41 | 22,1 x 1,6 |
| PA 532 AOB VA | 31 | 20 | 1.1/4" | G 1,1/4" -11 | 50 | 29,1 x 1,6 |
| PA 540 AOB VA | 38 | 24 | 1.1/2" | G 1,1/2" -11 | 60 | 35,1 x 1,6 |
| PA 550 AOB VA | 51 | 32 | 2" | G 2" -11 | 70 | 48,1 x 1,6 |

Варианти на продукта

PA 500 AOB A Притискаща арматура, DKOR, стомана