

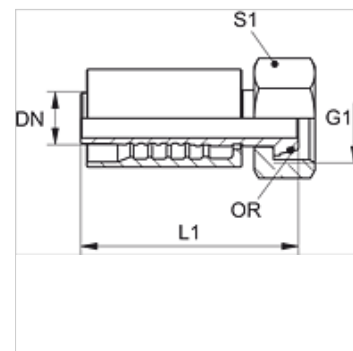
PA 500 AOL VA

Притискаща арматура, DKOL

HANSA FLEX

Свойства

Диапазон на използване	притискаща арматура за маркучи HD 500
Съединение 1	метрична гаечна резба
Форма на уплътнение 1	24° външен конус с кръгло уплътнение
съкращение	DKOL
Стандарт	ISO 8434-1
Интегриране	със скъсващ се предпазител (Interlock)
Обем на доставката	притискащ нипел + притискащ пръстен
Материал	благородна стомана



Указания за поръчка

NBR уплътнения
FPM (Viton) при поискване

Артикул

Обозначение	DN	Мярка	Цол	за външен Ø на тръбата (mm)	S1	OR
PA 520 AOL VA	19	12	3/4"	22	36	20,0 x 2,0
PA 525 AOL VA	25	16	1"	28	41	26,0 x 2,0
PA 532 AOL VA	31	20	1.1/4"	35	50	32,0 x 2,5
PA 540 AOL VA	38	24	1.1/2"	42	60	38,0 x 2,5

Варианти на продукта

PA 500 AOL A Притискаща арматура, DKOL, стомана