

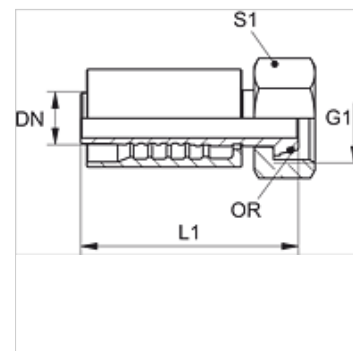
PA 500 AOS VA

Притискаща арматура, DKOS

HANSA FLEX

Свойства

Диапазон на използване	притискаща арматура за маркучи HD 500
Съединение 1	метрична гаечна резба
Форма на уплътнение 1	24° външен конус с кръгло уплътнение
съкращение	DKOS
Стандарт	ISO 8434-1
Интегриране	със скъсващ се предпазител (Interlock)
Обем на доставката	притискащ нипел + притискащ пръстен
Материал	благородна стомана



Указания за поръчка

NBR уплътнения
FPM (Viton) при поискване

Артикул

Обозначение	DN	Мярка	Цол	G1	за външен Ø на тръбата (mm)	S1	OR
PA 520 AOS 16 VA	19	12	3/4"	M 30 x 2	20	36	16,0 x 2,5
PA 520 AOS VA	19	12	3/4"	M 36 x 2	25	46	20,0 x 2,5
PA 525 AOS 20 VA	25	16	1"	M 36 x 2	25	46	20,0 x 2,5
PA 525 AOS VA	25	16	1"	M 42 x 2	30	50	25,0 x 2,5
PA 532 AOS VA	31	20	1.1/4"	M 52 x 2	38	60	33,0 x 2,5
PA 540 AOS VA	38	24	1.1/2"	M 68 x 2	50	80	38,0 x 2,5

Варианти на продукта

PA 500 AOS A Притискаща арматура, DKOS, стомана