

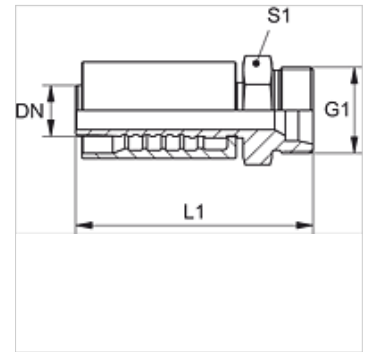
# PA 500 HS VA

Притискаща арматура, CES

**HANSA FLEX**

## Свойства

Диапазон на използване	притискаща арматура за маркучи HD 500
Съединение 1	метрична външна резба цилиндрична
Форма на уплътнение 1	24° вътрешен конус
съкращение	CES
Стандарт	ISO 8434-1
Интегриране	със скъсващ се предпазител (Interlock)
Обем на доставката	притискащ нипел + притискащ пръстен
Материал	благородна стомана
Повърхностно защитно покритие	с галванично покритие



## Артикул

Обозначение	DN	Мярка	Цол	Конструктивна поредица	G1	за външен Ø на тръбата (mm)	S1
PA 520 HS 16 VA	19	12	3/4"	S	M 30 x 2	20	32
PA 520 HS VA	19	12	3/4"	S	M 36 x 2	25	36
PA 525 HS 20 VA	25	16	1"	S	M 36 x 2	25	36
PA 525 HS VA	25	16	1"	S	M 42 x 2	30	46
PA 532 HS VA	31	20	1.1/4"	S	M 52 x 2	38	55

## Варианти на продукта

PA 500 HS A Притискаща арматура, CES, стомана