

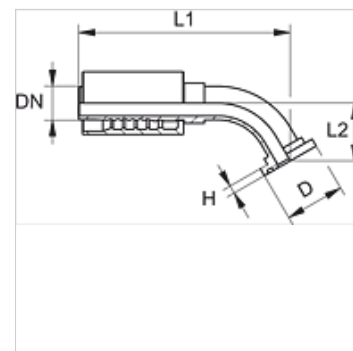
PA 500 SF 45 VA

Притискаща арматура, SFL W45°

HANSA FLEX

Свойства

Диапазон на използване	притискаща арматура за маркучи HD 500
Съединение 1	съединение за фланци SAE 3000 PSI
Форма на уплътнение 1	плоско уплътняващ с кръгло уплътнение SF
съкращение	SFL
Стандарт	SAE J518 ISO 6162-1
Интегриране	със скъсващ се предпазител (Interlock)
Обем на доставката	притискащ нипел + притискащ пръстен
Материал	благородна стомана



Указания за поръчка

NBR уплътнения

FPM (Viton) при поискване

Артикул

Обозначение	DN	Мярка	Цол	Размер на фланеца	D (mm)	H (mm)	L2 (mm)
PA 520 SF 45 VA	19	12	3/4"	3/4"	38,1	6,7	38,0
PA 520 SF 25 45 VA	19	12	3/4"	1"	44,5	8,0	39,5
PA 525 SF 45 VA	25	16	1"	1"	44,5	8,0	39,0
PA 525 SF 32 45 VA	25	16	1"	1.1/4"	50,8	8,0	44,0
PA 532 SF 45 VA	31	20	1.1/4"	1.1/4"	50,8	8,0	45,0
PA 532 SF 40 45 VA	31	20	1.1/4"	1.1/2"	60,3	8,0	46,0
PA 540 SF 45 VA	38	24	1.1/2"	1.1/2"	60,3	8,0	49,0
PA 540 SF 50 45 VA	38	24	1.1/2"	2"	71,4	9,5	60,0
PA 550 SF 45 VA	51	32	2"	2"	71,4	9,5	65,0

Варианти на продукта

PA 500 SF 45 A Притискаща арматура, SFL W45°, стомана