

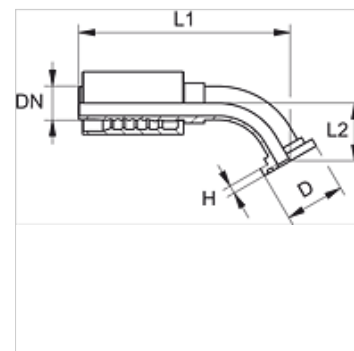
PA 500 SF6 45 VA

Притискаща арматура, SFS W45°

HANSA FLEX

Свойства

Диапазон на използване	притискаща арматура за маркучи HD 500
Съединение 1	съединение за фланци SAE 6000 PSI
Форма на уплътнение 1	плоско уплътняващ с кръгло уплътнение SF
съкращение	SFS
Стандарт	SAE J518 ISO 6162-2
Интегриране	със скъсващ се предпазител (Interlock)
Обем на доставката	притискащ нипел + притискащ пръстен
Материал	благородна стомана



Указания за поръчка

NBR уплътнения

FPM (Viton) при поискване

Артикул

Обозначение	DN	Мярка	Цол	Размер на фланеца	D (mm)	H (mm)	L2 (mm)
PA 520 SF6 45 VA	19	12	3/4"	3/4"	41,3	8,8	38,0
PA 520 SF6 25 45 VA	19	12	3/4"	1"	47,6	9,5	40,0
PA 525 SF6 45 VA	25	16	1"	1"	47,6	9,5	40,0
PA 525 SF6 32 45 VA	25	16	1"	1.1/4"	54,0	10,3	44,0
PA 532 SF6 45 VA	31	20	1.1/4"	1.1/4"	54,0	10,3	46,0
PA 532 SF6 40 45 VA	31	20	1.1/4"	1.1/2"	63,5	12,6	48,0
PA 540 SF6 45 VA	38	24	1.1/2"	1.1/2"	63,5	12,6	48,0
PA 540 SF6 50 45 VA	38	24	1.1/2"	2"	79,4	12,6	65,0
PA 550 SF6 45 VA	51	32	2"	2"	79,4	12,6	65,0

Варианти на продукта

PA 500 SF6 45 A Притискаща арматура, SFS W45°, стомана