

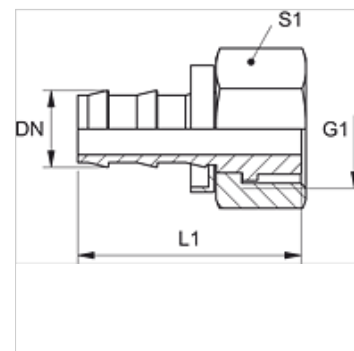
ND AJF

Щепселен нипел, ORFS

HANSA FLEX

Свойства

Съединение 1	гаечна резба UN/UNF
Форма на уплътнение 1	плоско уплътняващи
съкращение	ORFS
Стандарт	ISO 8434-3
Материал	стомана
Повърхностно защитно покритие	с галванично покритие



Указание

Не повредените нипели могат да се използват отново.

Артикул

Обозначение	DN	Мярка	Цол	G1	L1 (mm)	S1
ND 06 AJF	6	4	1/4"	9/16" -18 UNF	36,0	18
ND 10 AJF	10	6	3/8"	11/16" -16 UN	40,0	22
ND 10 AJF 13	10	6	3/8"	13/16" -16 UN	43,0	24
ND 13 AJF	12	8	1/2"	13/16" -16 UN	47,0	24
ND 20 AJF	19	12	3/4"	1,3/16" -12 UN	67,0	35

Принадлежности

ND ASR GE, RO, BL Ограничителен пръстен за щепселен нипел