

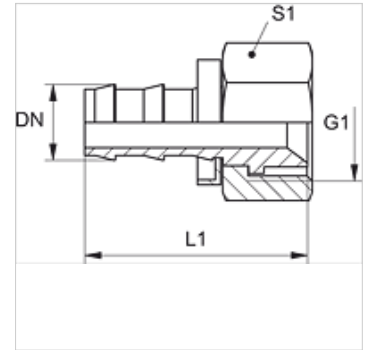
# ND ASA

Щепселен нипел, DKJ

**HANSA FLEX**

## Свойства

Съединение 1	гаечна резба UN/UNF
Форма на уплътнение 1	90° вътрешен конус
Стандарт	SAE J516/J513
Материал	месинг



## Указание

Не повредените нипели могат да се използват отново.

## Артикул

Обозначение	DN	Мярка	Цол	G1	L1 (mm)	S1
ND 10 ASA	10	6	3/8"	5/8" -18 UNF	46,0	19

## Принадлежности

ND ASR GE, RO, BL Ограничителен пръстен за щепселен нипел