

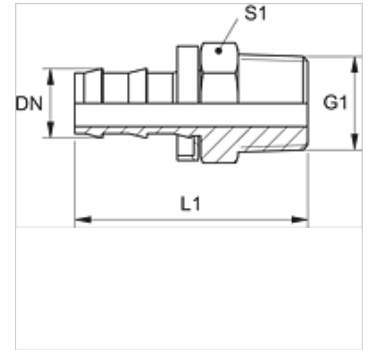
ND HBK

Щепселен нипел, AGR-K

HANSA FLEX

Свойства

Съединение 1	външна резба BSPT сферична
Форма на уплътнение 1	уплътняващ резбата
съкращение	AGR-K
Стандарт	BS 5200
Материал	стомана
Повърхностно защитно покритие	с галванично покритие



Указание

Не повредените нипели могат да се използват отново.

Артикул

Обозначение	DN	Мярка	Цол	G1	L1 (mm)	S1
ND 06 HBK 02	6	4	1/4"	R 1/8" K	37,0	12
ND 06 HBK	6	4	1/4"	R 1/4" K	40,0	14
ND 10 HBK 06	10	6	3/8"	R 1/4" K	44,0	14
ND 10 HBK	10	6	3/8"	R 3/8" K	45,0	19
ND 13 HBK	12	8	1/2"	R 1/2" K	55,0	22
ND 20 HBK	19	12	3/4"	R 3/4" K	68,0	27

Принадлежности

ND ASR GE, RO, BL Ограничителен пръстен за щепселен нипел