

ND HJ

Щепселен нипел, AGJ

HANSA FLEX

Свойства

Съединение 1 външна резба UN/UNF

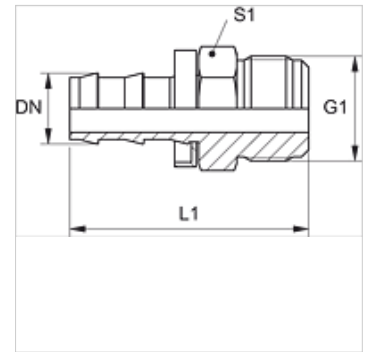
Форма на уплътнение 1 74° външен конус

съкращение AGJ

Стандарт ISO 8434-2

Материал стомана

Повърхностно защитно покритие с галванично покритие



Указание

Не повредените нипели могат да се използват отново.

Артикул

Обозначение	DN	Мярка	Цол	G1	L1 (mm)	S1
ND 10 HJ	10	6	3/8"	9/16" -18 UNF	45,0	16
ND 13 HJ	12	8	1/2"	3/4" -16 UNF	52,0	19

Принадлежности

ND ASR GE, RO, BL Ограничителен пръстен за щепселен нипел