

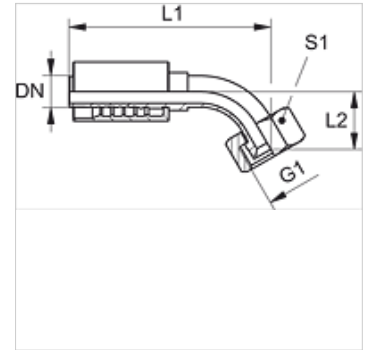
# PA 500 AJ 45 VA

Притискаща арматура, DKJ W45°

**HANSA FLEX**

## Свойства

Диапазон на използване	притискаща арматура за маркучи HD 500
Съединение 1	гаечна резба UN/UNF
Форма на уплътнение 1	74° вътрешен конус
съкращение	DKJ
Стандарт	ISO 8434-2
Интегриране	със скъсващ се предпазител (Interlock)
Обем на доставката	притискащ нипел + притискащ пръстен
Материал	благородна стомана



## Артикул

Обозначение	DN	Мярка	Цол	G1	L2 (mm)	S1
PA 520 AJ 45 VA	19	12	3/4"	1,1/16" -12 UN	37,5	32
PA 520 AJ 25 45 VA	19	12	3/4"	1.5/16" -12 UN	43,5	41
PA 525 AJ 45 VA	25	16	1"	1.5/16" -12 UN	47,0	41
PA 525 AJ 32 45 VA	25	16	1"	1.5/8" -12 UN	51,0	50
PA 532 AJ 45 VA	31	20	1.1/4"	1.5/8" -12 UN	49,0	50
PA 532 AJ 40 45 VA	31	20	1.1/4"	1,7/8" -12 UN	52,0	60
PA 540 AJ 45 VA	38	24	1.1/2"	1,7/8" -12 UN	50,0	60
PA 540 AJ 50 45 VA	38	24	1.1/2"	2,1/2" -12 UN	-	70
PA 550 AJ 45 VA	51	32	2"	2,1/2" -12 UN	78,0	70