

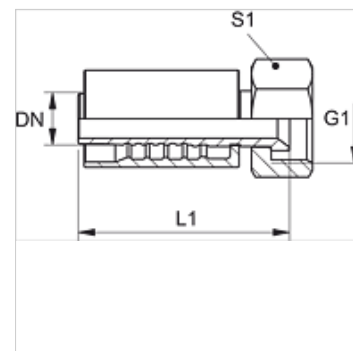
# PA 500 AJ VA

Притискаща арматура, DKJ

**HANSA FLEX**

## Свойства

Диапазон на използване	притискаща арматура за маркучи HD 500
Съединение 1	гаечна резба UN/UNF
Форма на уплътнение 1	74° вътрешен конус
съкращение	DKJ
Стандарт	ISO 8434-2
Интегриране	със скъсващ се предпазител (Interlock)
Обем на доставката	притискащ нипел + притискащ пръстен
Материал	благородна стомана



## Артикул

Обозначение	DN	Мярка	Цол	Работно налягане (bar)	G1	S1
PA 520 AJ VA	19	12	3/4"	350,0	1,1/16" -12 UN	32
PA 520 AJ 25 VA	19	12	3/4"	280,0	1.5/16" -12 UN	41
PA 525 AJ VA	25	16	1"	280,0	1.5/16" -12 UN	41
PA 525 AJ 32 VA	25	16	1"	210,0	1.5/8" -12 UN	50
PA 532 AJ VA	31	20	1.1/4"	210,0	1.5/8" -12 UN	50
PA 532 AJ 40 VA	31	20	1.1/4"	160,0	1,7/8" -12 UN	60
PA 540 AJ VA	38	24	1.1/2"	160,0	1,7/8" -12 UN	60
PA 540 AJ 50 VA	38	24	1.1/2"	125,0	2,1/2" -12 UN	-
PA 550 AJ VA	51	32	2"	125,0	2,1/2" -12 UN	70