

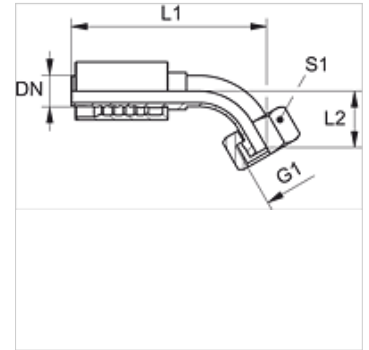
PA 500 AJF 45 A

Притискаща арматура, ORFS W45°

HANSA FLEX

Свойства

Диапазон на използване	притискаща арматура за маркучи HD 500
Съединение 1	гаечна резба UN/UNF
Форма на уплътнение 1	плоско уплътняващи
съкращение	ORFS
Стандарт	ISO 8434-3
Интегриране	със скъсващ се предпазител (Interlock)
Обем на доставката	притискащ нипел + притискащ пръстен
Материал	стомана
Повърхностно защитно покритие	с галванично покритие



Артикул

Обозначение	DN	Мярка	Цол	Работно налягане (bar)	G1	L1 (mm)	L2 (mm)	S1
PA 720 AJF 45	19	12	3/4"	413,0	1,3/16" -12 UN	133,0	26,5	36
PA 725 AJF 45	25	16	1"	413,0	1,7/16" -12 UN	160,5	31,0	41
PA 532 AJF 45 A	31	20	1.1/4"	275,0	1.11/16" -12 UN	171,5	76,0	50
PA 540 AJF 45 A	38	24	1.1/2"	275,0	2" -12 UN	207,0	88,5	60