

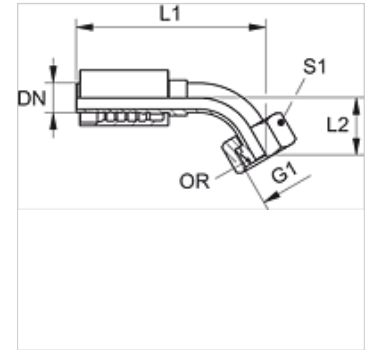
# PA 500 AOB 45 A

Притискаща арматура, DKOR W45°

**HANSA FLEX**

## Свойства

Диапазон на използване	притискаща арматура за маркучи HD 500
Съединение 1	гаечна резба BSP
Форма на уплътнение 1	60° външен конус с кръгло уплътнение
съкращение	DKOR
Стандарт	ISO 8434-6 BS 5200
Интегриране	със скъсващ се предпазител (Interlock)
Обем на доставката	притискащ нипел + притискащ пръстен
Материал	стомана
Повърхностно защитно покритие	с галванично покритие



## Артикул

Обозначение	DN	Мярка	Цол	G1	L1 (mm)	L2 (mm)	S1	OR
PA 720 AOB 45	19	12	3/4"	G 3/4" -14	140,0	34,5	32	17,1 x 1,6
PA 725 AOB 45	25	16	1"	G 1" -11	169,5	39,0	41	22,1 x 1,6
PA 532 AOB 45 A	31	20	1.1/4"	G 1,1/4" -11	201,0	51,5	50	29,1 x 1,6
PA 540 AOB 45 A	38	24	1.1/2"	G 1,1/2" -11	235,0	60,0	60	35,1 x 1,6
PA 550 AOB 45 A	51	32	2"	G 2" -11	279,0	68,5	70	48,1 x 1,6

## Варианти на продукта

PA 500 AOB 45 VA Притискаща арматура, DKOR W45°, благородна стомана