

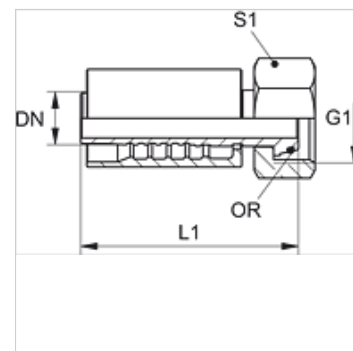
PA 500 AOL A

Притискаща арматура, DKOL

HANSA FLEX

Свойства

Диапазон на използване	притискаща арматура за маркучи HD 500
Съединение 1	метрична гаечна резба
Форма на уплътнение 1	24° външен конус с кръгло уплътнение
съкращение	DKOL
Стандарт	ISO 8434-1
Интегриране	със скъсващ се предпазител (Interlock)
Обем на доставката	притискащ нипел + притискащ пръстен
Материал	стомана
Повърхностно защитно покритие	с галванично покритие



Артикул

Обозначение	DN	Мярка	Цол	G1	за външен Ø на тръбата (mm)	L1 (mm)	S1	OR
PA 540 AOL A	38	24	1.1/2"	M 52 x 2	42	133,5	60	38,0 x 2,5
PA 532 AOL A	31	20	1.1/4"	M 45 x 2	35	122,5	50	32,0 x 2,5

Варианти на продукта

PA 500 AOL VA Притискаща арматура, DKOL, благородна стомана