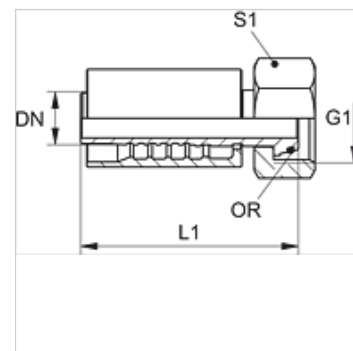


# PA 500 AOS A

## Притискаща арматура, DKOS

### Свойства

Диапазон на използване	притискаща арматура за маркучи HD 500
Съединение 1	метрична гаечна резба
Форма на уплътнение 1	24° външен конус с кръгло уплътнение
съкращение	DKOS
Стандарт	ISO 8434-1
Интегриране	със съксяващ се предпазител (Interlock)
Обем на доставката	притискащ нипел + притискащ пръстен
Материал	стомана
Повърхностно защитно покритие	с галванично покритие



### Артикул

Обозначение	DN	Мярка	Цол	G1	за външен Ø на тръбата (mm)	L1 (mm)	S1	OR
PA 720 AOS 16	19	12	3/4"	M 30 x 2	20	101,8	36	17,5 x 2,5
PA 720 AOS	19	12	3/4"	M 36 x 2	25	99,0	46	20,0 x 2,5
PA 725 AOS 20	25	16	1"	M 36 x 2	25	112,0	46	22,0 x 2,5
PA 725 AOS	25	16	1"	M 42 x 2	30	113,0	50	25,0 x 2,5
PA 725 AOS 32	25	16	1"	M 52 x 2	38	131,0	60	33,0 x 2,5
PA 532 AOS 25 A	31	20	1.1/4"	M 42 x 2	30	120,0	50	25,0 x 2,5
PA 532 AOS A	31	20	1.1/4"	M 52 x 2	38	124,5	60	33,0 x 2,5

### Варианти на продукта

PA 500 AOS VA Притискаща арматура, DKOS, благородна стомана