

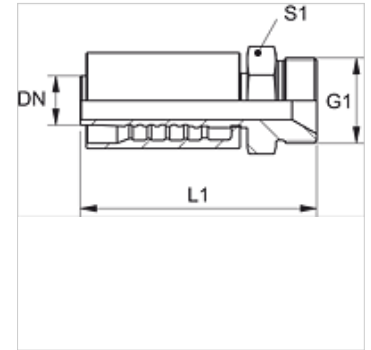
PA 500 HB A

Притискаща арматура, AGR

HANSA FLEX

Свойства

Диапазон на използване	притискаща арматура за маркучи HD 500
Съединение 1	външна резба BSP цилиндрична
Форма на уплътнение 1	60° вътрешен конус
съкращение	AGR
Стандарт	ISO 8434-6 BS 5200
Интегриране	със скъсващ се предпазител (Interlock)
Обем на доставката	притискащ нипел + притискащ пръстен
Материал	стомана
Повърхностно защитно покритие	с галванично покритие



Артикул

Обозначение	DN	Мярка	Цол	G1	L1 (mm)	S1
PA 720 HB	19	12	3/4"	G 3/4" -14	97,5	32
PA 725 HB	25	16	1"	G 1" -11	114,5	41
PA 532 HB A	31	20	1.1/4"	G 1,1/4" -11	125,5	50
PA 540 HB A	38	24	1.1/2"	G 1,1/2" -11	143,5	55
PA 550 HB A	51	32	2"	G 2" -11	162,0	70