

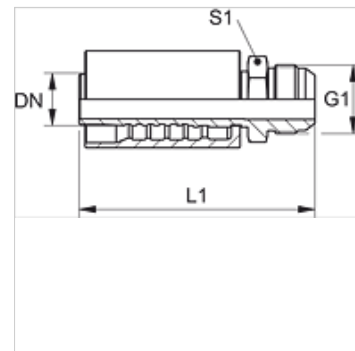
PA 500 HJ A

Притискаща арматура, AGJ

HANSA FLEX

Свойства

Диапазон на използване	притискаща арматура за маркучи HD 500
Съединение 1	външна резба UN/UNF
Форма на уплътнение 1	74° външен конус
съкращение	AGJ
Стандарт	ISO 8434-2
Интегриране	със скъсващ се предпазител (Interlock)
Обем на доставката	притискащ нипел + притискащ пръстен
Материал	стомана
Повърхностно защитно покритие	с галванично покритие



Артикул

Обозначение	DN	Мярка	Цол	G1	L1 (mm)	S1
PA 720 HJ	19	12	3/4"	1,1/16" -12 UN	102,5	27
PA 725 HJ	25	16	1"	1.5/16" -12 UN	117,0	36
PA 532 HJ A	31	20	1.1/4"	1.5/8" -12 UN	127,0	46
PA 540 HJ A	38	24	1.1/2"	1,7/8" -12 UN	145,5	50
PA 550 HJ A	51	32	2"	2,1/2" -12 UN	169,5	65

Варианти на продукта

PA 500 HJ VA Притискаща арматура, AGJ, благородна стомана