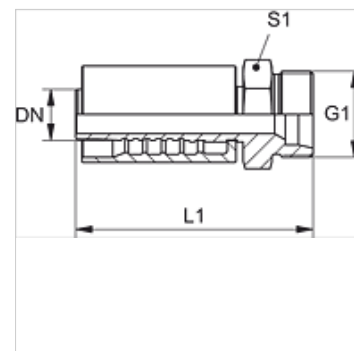


PA 500 HS A

Притискаща арматура, CES

Свойства

Диапазон на използване	притискаща арматура за маркучи HD 500
Съединение 1	метрична външна резба цилиндрична
Форма на уплътнение 1	24° вътрешен конус
съкращение	CES
Стандарт	ISO 8434-1
Интегриране	със скъсващ се предпазител (Interlock)
Обем на доставката	притискащ нипел + притискащ пръстен
Материал	стомана
Повърхностно защитно покритие	с галванично покритие



Артикул

Обозначение	DN	Мярка	Цол	Конструктивна поредица	G1	за външен Ø на тръбата (mm)	L1 (mm)	S1
PA 720 HS 16	19	12	3/4"	S	M 30 x 2	20	97,0	32
PA 720 HS	19	12	3/4"	S	M 36 x 2	25	99,0	41
PA 725 HS	25	16	1"	S	M 42 x 2	30	117,0	46
PA 532 HS A	31	20	1.1/4"	S	M 52 x 2	38	126,0	55

Варианти на продукта

PA 500 HS VA