

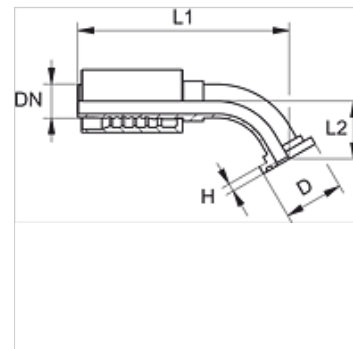
PA 500 SF6 45 A

Притискаща арматура, SFS W45°

HANSA FLEX

Свойства

Диапазон на използване	притискаща арматура за маркучи HD 500
Съединение 1	съединение за фланци SAE 6000 PSI
Форма на уплътнение 1	плоско уплътняващ с кръгло уплътнение SF
съкращение	SFS
Стандарт	SAE J518 ISO 6162-2
Интегриране	със скъсващ се предпазител (Interlock)
Обем на доставката	притискащ нипел + притискащ пръстен
Материал	стомана
Повърхностно защитно покритие	с галванично покритие



Артикул

Обозначение	DN	Мярка	Цол	Размер на фланеца	D (mm)	H (mm)	L1 (mm)	L2 (mm)
PA 720 SF6 45	19	12	3/4"	3/4"	41,3	8,8	135,5	30,0
PA 720 SF6 25 45	19	12	3/4"	1"	47,6	9,6	139,5	34,5
PA 725 SF6 45	25	16	1"	1"	47,6	9,6	164,0	33,5
PA 725 SF6 32 45	25	16	1"	1.1/4"	54,0	10,4	169,0	38,5
PA 532 SF6 25 45 A	31	20	1.1/4"	1"	47,6	9,5	-	-
PA 532 SF6 45 A	31	20	1.1/4"	1.1/4"	54,0	10,3	191,0	41,5
PA 532 SF6 40 45 A	31	20	1.1/4"	1.1/2"	63,5	12,6	197,0	47,5
PA 540 SF6 45 A	38	24	1.1/2"	1.1/2"	63,5	12,6	222,5	49,0
PA 540 SF6 32 45 A	38	24	1.1/2"	1.1/4"	54,0	10,3	-	-
PA 540 SF6 50 45 A	38	24	1.1/2"	2"	79,4	12,6	236,0	61,0
PA 550 SF6 45 A	51	32	2"	2"	79,4	12,6	275,0	64,5

Варианти на продукта

PA 500 SF6 45 VA Притискаща арматура, SFS W45°, благородна стомана