

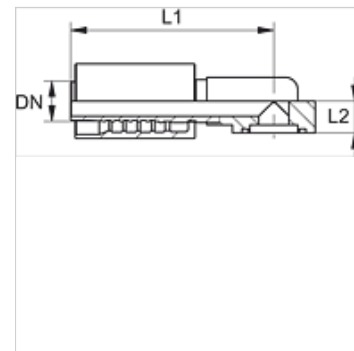
PA 500 SF6 90 4 K A

Притискаща арматура, SFS W90°

HANSA FLEX

Свойства

| | |
|-------------------------------|--|
| Диапазон на използване | притискаща арматура за маркучи HD 500 |
| Съединение 1 | съединение за фланци SAE 6000 PSI |
| Форма на уплътнение 1 | плоско уплътняващ с кръгло уплътнение SF |
| съкращение | SFS |
| Стандарт | SAE J518 ISO 6162-2 |
| Интегриране | със скъсващ се предпазител (Interlock) |
| Обем на доставката | притискащ нипел + притискащ пръстен |
| Материал | стомана |
| Повърхностно защитно покритие | с галванично покритие |



Артикул

| Обозначение | DN | Мярка | Цол | Размер на фланеца | H (mm) | L1 (mm) | L2 (mm) |
|-------------------|----|-------|------|-------------------|-----------|------------|------------|
| PA 720 SF6 90 4 K | 19 | 12 | 3/4" | 3/4" | 28,0 | 155,5 | 125,5 |
| PA 725 SF6 90 4 K | 25 | 16 | 1" | 1" | - | - | - |