

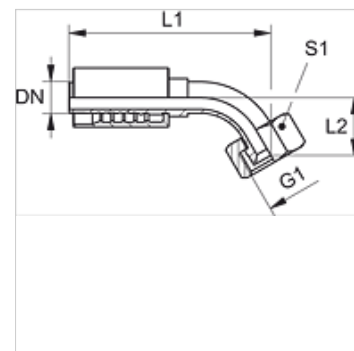
# PA 600 AJ 45 VA

Притискаща арматура, DKJ W45°

**HANSA FLEX**

## Свойства

Диапазон на използване	притискаща арматура за маркучи HD 600
Съединение 1	гаечна резба UN/UNF
Форма на уплътнение 1	74° вътрешен конус
съкращение	DKJ
Стандарт	ISO 8434-2
Интегриране	със скъсващ се предпазител (Interlock)
Обем на доставката	притискащ нипел + притискащ пръстен
Материал	благородна стомана



## Артикул

Обозначение	DN	Мярка	Цол	G1	L2 (mm)	S1
PA 650 AJ 45 VA	51	32	2"	2,1/2" -12 UN	78,0	70