

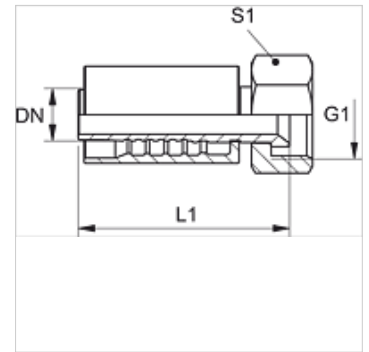
PA 600 AJ VA

Притискаща арматура, DKJ

HANSA FLEX

Свойства

Диапазон на използване	притискаща арматура за маркучи HD 600
Съединение 1	гаечна резба UN/UNF
Форма на уплътнение 1	74° вътрешен конус
съкращение	DKJ
Стандарт	ISO 8434-2
Интегриране	със скъсващ се предпазител (Interlock)
Обем на доставката	притискащ нипел + притискащ пръстен
Материал	благородна стомана



Артикул

Обозначение	DN	Мярка	Цол	G1	S1
PA 650 AJ VA	51	32	2"	2,1/2" -12 UN	70