

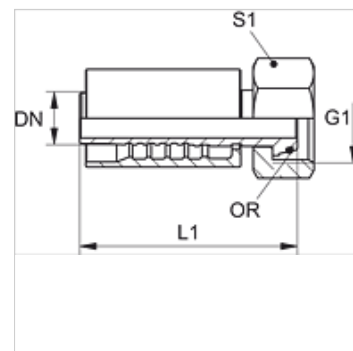
# PA 600 AOB

Притискаща арматура, DKOR

**HANSA FLEX**

## Свойства

Диапазон на използване	притискаща арматура за маркучи HD 600
Съединение 1	гаечна резба BSP
Форма на уплътнение 1	60° външен конус с кръгло уплътнение
съкращение	DKOR
Стандарт	ISO 8434-6 BS 5200
Интегриране	със скъсващ се предпазител (Interlock)
Обем на доставката	притискащ нипел + притискащ пръстен
Материал	стомана
Повърхностно защитно покритие	с галванично покритие



## Артикул

Обозначение	DN	Мярка	Цол	G1	L1 (mm)	S1	OR
PA 650 AOB	51	32	2"	G 2" -11	163,0	70	48,1 x 1,6

## Варианти на продукта

PA 600 AOB VA Притискаща арматура, DKOR, благородна стомана