

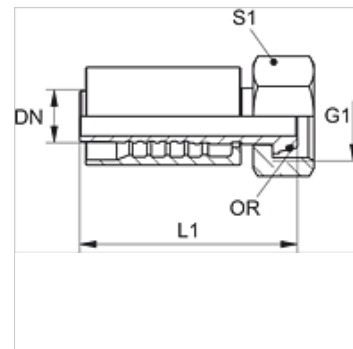
PA 600 AOB VA

Притискаща арматура, DKOR

HANSA FLEX

Свойства

Диапазон на използване	притискаща арматура за маркучи HD 600
Съединение 1	гаечна резба BSP
Форма на уплътнение 1	60° външен конус с кръгло уплътнение
съкращение	DKOR
Стандарт	ISO 8434-6 BS 5200
Интегриране	със скъсващ се предпазител (Interlock)
Обем на доставката	притискащ нипел + притискащ пръстен
Материал	благородна стомана



Указания за поръчка

NBR уплътнения
FPM (Viton) при поискване

Артикул

Обозначение	DN	Мярка	Цол	G1	S1	OR
PA 650 AOB VA	51	32	2"	G 2" -11	70	48,1 x 1,6

Варианти на продукта

PA 600 AOB Притискаща арматура, DKOR, стомана